

Semi automatische cilindercentrale BMD202-39 Acetyleen

Een compacte centrale voor 2 of meer cilinders acetyleen welke op basis van drukverschil automatisch overschakelt wanneer een zijde leeg raakt.

De BMD202-39 is speciaal ontworpen volgens de laatste eisen van NEN-EN-ISO 14114 om acetyleen uit cilinders op een veilige manier te reduceren tot een leidingdruk van maximaal 1,5 bar.

De BMD202-39 serie wordt geleverd in een zeer complete uitvoering bestaande uit een montageplaat, handmatige snelafsluiters, drukregelaar met handel voor het bepalen van voorkeurszijde, tweede trap drukregelaar, vlamdoover en toevoerafsluiter.

Optioneel leverbaar met inductieve contactmanometers voor inhoudssignalering op afstand.

Toepassing

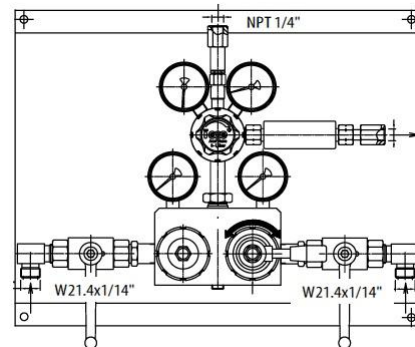
Geschikt voor het reduceren van diverse kwaliteiten acetyleen en optioneel uit te breiden tot maximaal 2x8 cilinders. De centrale volstaat hiermee aan de eisen volgens NEN-EN-ISO 14114.

Technische specificatie

Materiaal	Messing
Materiaal montageplaat	RVS
Ingangsdruk (Bar)	25 bar
Omschakeldruk (Bar)	3,5 bar +0,5 / -0,5 bar
Uitgangsdruk	1,5 bar
Temperatuurbereik	-20°C tot 60°C
Capaciteit	max 5 nm ³ /h
Afmetingen	zie afbeelding 3
Aansluiting ingang	W21,8 x 1/14 Links uitwendig
Aansluiting veiligheid	¼" NPT female
Aansluiting uitgang	G1/2" uitwendig



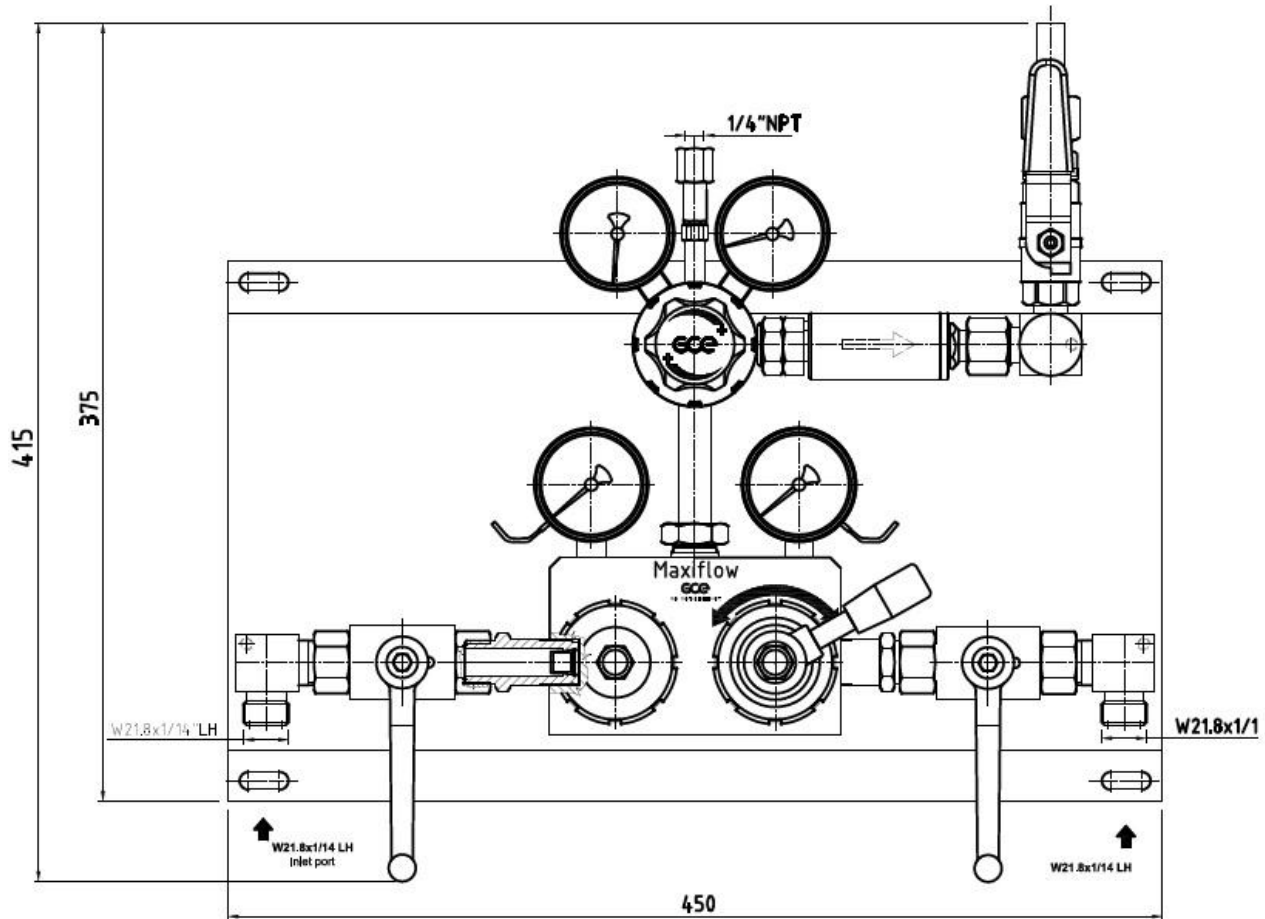
BMD202-39



Cilindercentrale BMD202-39

Artikelnummer	Omschrijving
4270202	BMD202-39 cilindercentrale 2x1 aansluitingen zonder contactmanometers
4270203	BMD202-39 cilindercentrale 2x1 aansluitingen met inductieve contactmanometers
Opties	
4400001	HB06 signaalunit voor een optisch en akoestisch signaal i.c.m. contactmanometers wanneer een zijde leeg raakt.
4400003	Barrier 2 kanalen voor het uitlezen van contactmanometer in een ATEX zone (verplicht bij acetyleen)

Afmetingen



Afbeelding 3

CILINDERCENTRALE BMD202-39 C2H2