

Leidingdrukregelaar LMD 500-01

Een compact eenvoudige drukregelaar voor zuivere gassen om een leidingdruk te reduceren naar een gewenste veilige gebruikersdruk.

De drukregelaar is voorzien van een instelknop, een manometer voor het instelbereik en een 4 tal aansluitingen (zie afbeelding 2) onder 90° waardoor deze eenvoudig in lijn kan worden gemonteerd.

De drukregelaar is zowel leverbaar in een messing verchroomde uitvoering als een RVS uitvoering.



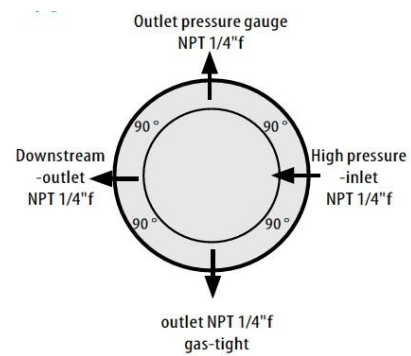
LMD500 01

Toepassing

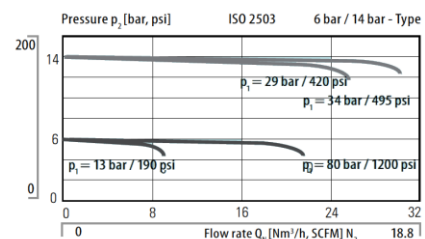
Toepassingsgebied	Toepasbaar voor gassen met onderstaande eigenschappen	Gaskwaliteit
Laboratoria	Inert, brand bevorderend en brandbaar. (optioneel voor corrosief)	≤ 6.0 (99,9999% zuiver)
Industrieel	Inert, brand bevorderend en brandbaar. (optioneel voor corrosief)	≤ 6.0 (99,9999% zuiver)

Technische specificatie

Materiaal	Messing verchroomd of RVS 316L
Dichtingen	PVDF en PCTFE bij RVS uitvoering
Membraan	Hastelloy
Materiaal montageplaat	RVS
Maximale ingangsdruk (Bar)	50 of 200 bar
Uitgangsdruk (Bar)	0,2-3 / 0,5-6 / 1-14 / 2,5- 50 / 10-200
Temperatuurbereik	-20°C tot 60°C
Capaciteit	Zie afbeelding 3
Afmetingen	Zie afbeelding 4
Aansluiting ingang	1/4" NPT female
Aansluiting ontlastventiel	1/4" NPT female
Aansluiting uitgang	1/4" NPT female
Lekrate	1×10^{-9} mbar l/s helium (buiten) 1×10^{-6} mbar l/s helium (zitting)

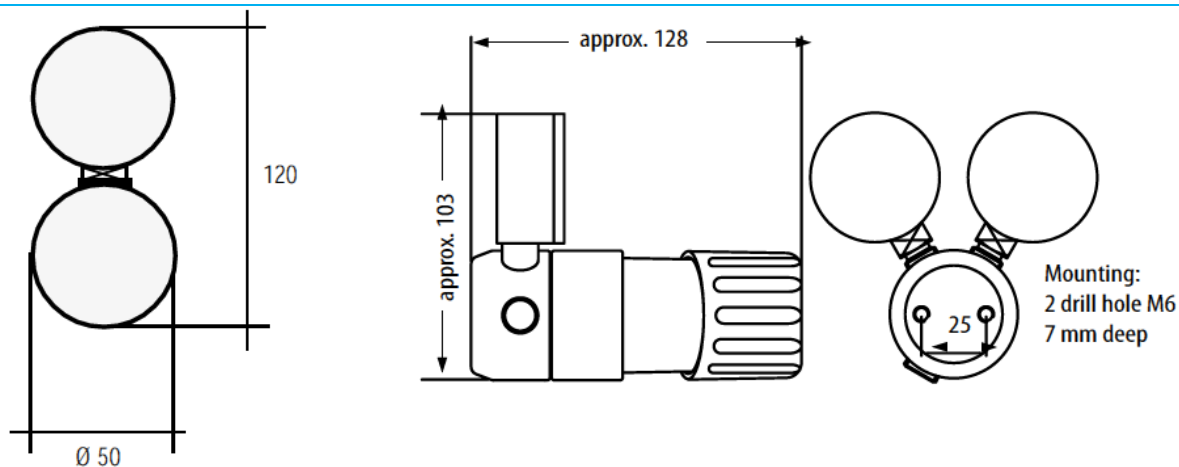


Afbeelding 2



Afbeelding 3

Afmetingen



Afbeelding 4 LMD 500

Artikelnummer	Omschrijving	Voordruk	Insteldruk	Materiaal
3210000	LMD500 01 leidingdrukregelaar	40 bar	0,2 -3 bar	Messing verchroomd
3210001	LMD500 01 leidingdrukregelaar	40 bar	0,5 -6 bar	Messing verchroomd
3210002	LMD500 01 leidingdrukregelaar	40 bar	1 -14 bar	Messing verchroomd
3210003	LMD500 01 leidingdrukregelaar	200 bar	2,5 -50 bar	Messing verchroomd
3210004	LMD500 01 leidingdrukregelaar	200 bar	10 -200 bar	Messing verchroomd
3210006	LMD500 01 leidingdrukregelaar	40 bar	0,2 -3 bar	RVS
3210007	LMD500 01 leidingdrukregelaar	40 bar	0,5 -6 bar	RVS
3210008	LMD500 01 leidingdrukregelaar	40 bar	1 -14 bar	RVS
3210009	LMD500 01 leidingdrukregelaar	200 bar	2,5 -50 bar	RVS