

HB GSK-3 Besturings –en signaleringunit.



Technische gegevens

Afmetingen b x h x d:	213 x 185 x 84 mm
Behuizing:	Kunststof IP 53 LCD Aantal tekens 16x2
Display	24 volt AC 300 mA
Spanning / stroom:	600 mA
Ingangszekering:	Voedingsbox
Voeding	In 230V AC Output 24V AC 100 VA, met zekering 1A Max. 4 ingangen
Ingangen:	Voor maak -, verbreek, Mechanisch of inductief contact. Max. 5 Potentiaalvrij wissel 4A 230V AC.
Uitgangen:	

De GSK nb-3 is een microprocessor gestuurde signalering- besturingskast voor het automatisch in laten komen van de reserve voorziening bij het uitvallen van de hoofdvoorziening. Bijvoorbeeld een compressor of een voorraadtank.

De GSK nb-3 geeft standaard op de display "Noodbatterij stand-by" weer.

Wanneer de druk van de hoofdvoorziening te laag wordt geeft de contactmanometer op het centrale reduceerpaneel een signaal, waardoor de magneetklep direct geopend wordt. (De stroom valt af)

De rode LED op de signaleringskast gaat knipperen, tevens worden er twee potentiaalvrij wisselcontacten gemaakt (te gebruiken voor eventuele externe doormelding), het display licht op en geeft de uitlezing **Druk hoofdvoorziening te laag** en **Noodbatterij in bedrijf**.

Wanneer de netdruk onder de vooraf ingestelde waarde komt de noodbatterij eveneens in en wordt de tekst weergegeven **Netdruk te laag** en **noodbatterij in bedrijf**.

Elke melding heeft zijn eigen potentiaalvrije wisselcontact

Deze contacten komen op bij een melding met uit zondering van de melding noodbatterij in.

Bij deze melding valt het potentiaalvrij wissel contact af opdat er bij een stroomonderbreking altijd de melding wordt gegeven noodbatterij in bedrijf.

Om de magneetklep weer te sluiten zijn er twee mogelijkheden, welke middels een menu zijn in te stellen:

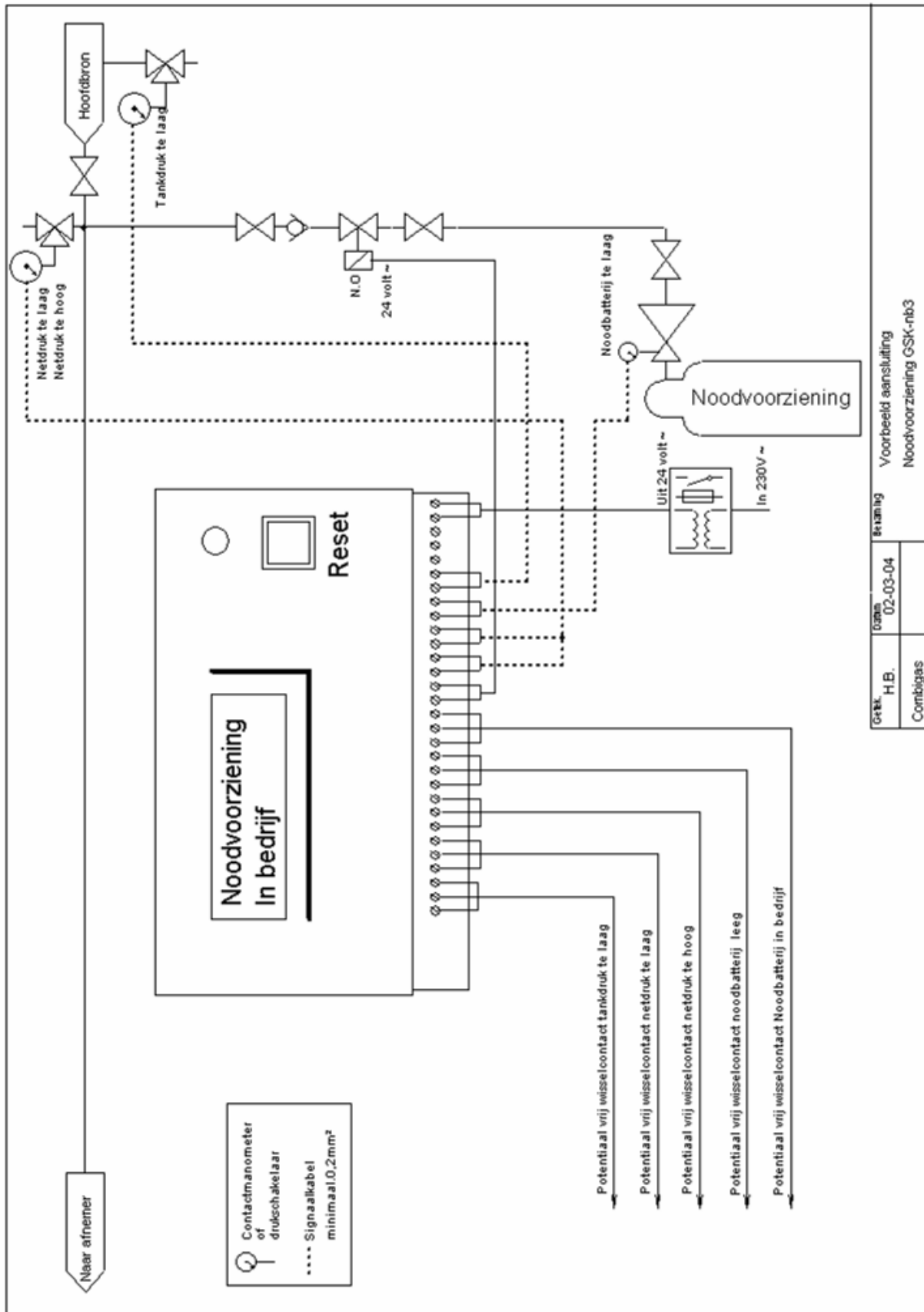
1. Handmatig reset.

Als de druk weer in orde is valt het potentiaalvrij wisselcontact af en de melding op het display "**voorraaddruk te laag**" of "**netdruk te laag**" verdwijnt .

Na bediening van de resetknop sluit de magneetklep zich weer, dooft de rode LED, het potentiaalvrij wisselcontact "**noodbatterij in bedrijf**" komt in en de tekst in het display wijzigt in "**noodbatterij standby**".

2. Automatisch reset.

Als de tank- of netdruk weer in orde is valt het potentiaalvrij wisselcontact af, sluit de magneetklep zich, verdwijnt de doormelding, dooft de rode LED en geeft de display "**Noodbatterij stand-by**" weer.



HB GSK-3 Besturings –en signaleringunit.