

Doseerventiel V50

De doseer afsluiter uit de serie HiQ® Redline V50 heeft een ergonomisch ontwerp met grote flexibiliteit .

Bijzonder geschikt voor speciale gasen waar hoge eisen gesteld worden aan kwaliteit , lekdichtheid en veiligheid.

Leverbaar in een haakse en/of rechte uitvoering in de materiaalsoort messing of rvs voor corrosieve media of omgeving.

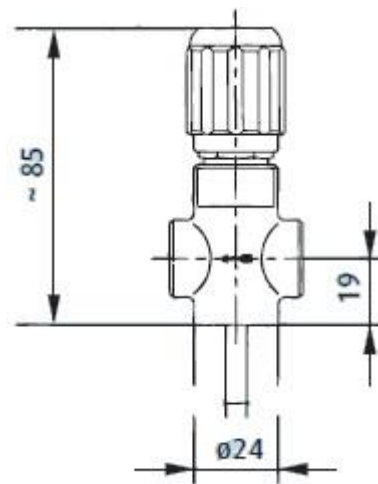


Toepassing

Toepassingsgebied	Toepasbaar voor gasen met onderstaande eigenschappen	Gaskwaliteit
Laboratoria	Inert, brand bevorderend en brandbaar.	≤6.0 (99,9999% zuiver)
Industrieel	Inert, brand bevorderend en brandbaar.	≤6.0 (99,9999% zuiver)

Technische specificatie

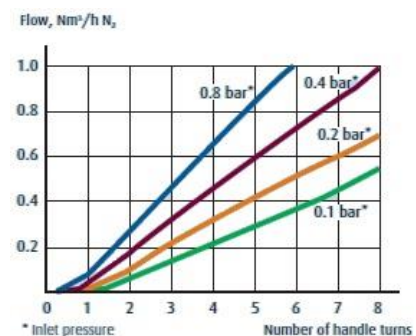
Materiaal afsluiter huis	Messing verchroomd of RVS 1.4404
Membraan	Hastelloy
Klep/zitting / afdichting	PCTFE
Maximale ingangsdruk	50 bar
Temperatuurbereik	-30°C tot 70°C
Capaciteit	Zie afbeelding 2
KV waarde	< 0,02
Afmetingen	Zie afbeelding 2
Gewicht	0,26 kg.
Aansluiting ingang	¼" NPT female (Rechte uitvoering) G ¼" male (Haakse uitvoering)
Aansluiting uitgang	¼" NPT female (Rechte uitvoering) G ¼" female (Haakse uitvoering)



afbeelding 1

Bestelgegevens

Artikelnummer	Omschrijving
326QSD306	V50 Doseerventiel messing uitvoering haaks
326QSD3061	V50 Doseerventiel RVS uitvoering haaks
326QSD3062	V50 Doseerventiel messing uitvoering recht
326QSD3063	V50 Doseerventiel RVS uitvoering recht



Afbeelding 2

* HiQ REDLINE is een geregistreerd handelsmerk van de Linde group