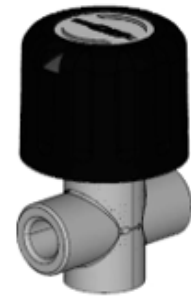


Afsluiter Combigas-SPEC/HighEnd CGS of CGH-MV-300-2 poorts

Om een gasroom te kunnen afsluiten, is een afsluiter een simpele maar essentiële component. De afdichting is gebaseerd op een metalen membraamtechnologie voor een optimale afsluiting. De afsluiter is handbediend en heeft 1 ingang en 1 uitgangspoort. (meerpoorts uitvoeringen zijn beschikbaar)

Door de compacte uitvoering is dit model breed inzetbaar. De afsluiter kan zowel in een leiding als ook op een plaat gemonteerd worden. De afsluiter heeft een duidelijke indicatie van groen of rood om te zien of de afsluiter geopend of gesloten is. Verder is door de indicatie op de knop intuïtief duidelijk naar welke kant de knop gedraaid moet worden om de afsluiter te openen of te sluiten. De geribbelde kunststof knop zorgt voor een goede grip waardoor de afsluiter gemakkelijk te bedienen is. Combigas raad voor deze centrale een periodiek inspectie- en onderhoudsadvies aan op basis van NEN-EN 15001-2 en NEN-EN ISO 7396-1; zie voor details productblad PI-K.051.

De uitvoering SPEC is een messing verchroomde uitvoering (CGS); de HighEnd is een RVS uitvoering (CGH).



Algemeen

Centrales

Afnamepunt

Afsluiters
CGS-MV 300-2-poorts

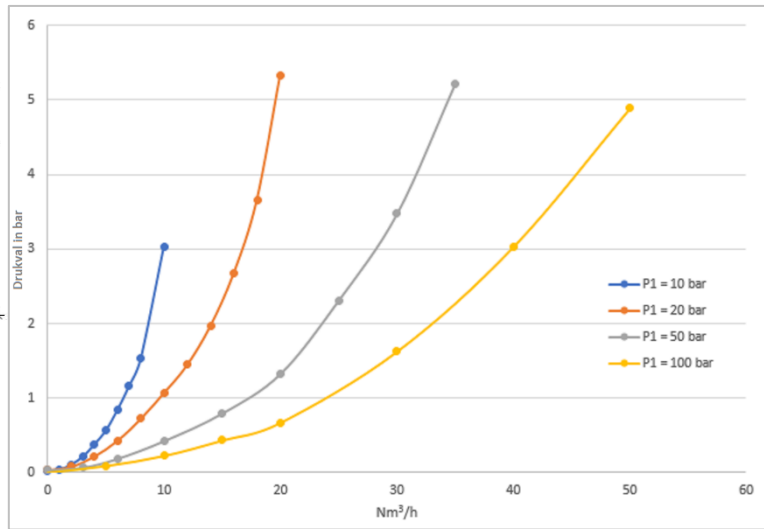
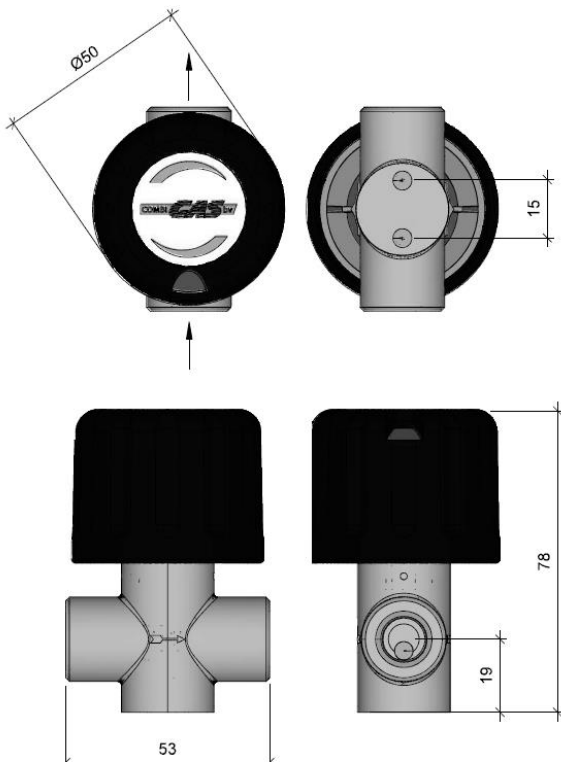
Buis/slang

Accessoires

Toepassingsgebied	Geschikt voor de gassen	Gaskwaliteit	Noot
Laboratoria, R&D applicaties, proefinstallaties, kwaliteitsborging, processen waarbij gassen als instrument gas of als actieve ingrediënt dienen en veel mee, voedingsmiddelen en meer	Beide modellen zijn geschikt voor gassen of gasmengsels met inerte, brandbare of brand bevorderende/oxiderende eigenschappen Ook geschikt voor koolmonoxide; afhankelijk van het applicatiegebied Het model CGH is naast bovenstaande gassen ook geschikt voor mild corrosieve gassen en mengsels of bij een corrosieve buitenomgeving	≤ 6.0 ofwel ≤ 99,9999 % zuiverheid	De Combigas Tec lijn kan voor een corrosieve buitenomgeving en een gaskwaliteit ≤ 5.0 gebruikt worden of voor gassen met een kwaliteit ≤ 5.0

Product eigenschappen:

Ergonomisch design	Handwielen zijn goed bereikbaar en door het geribbelde kunststof ontwerp een uitstekende grip voor eenvoudige bediening
Metallische (Elgiloy) membraamafdichting	Goede afdichting over zowel de zitting als naar buiten en dus minimale inlek vanaf buiten als ook doorlaten over de zitting
Hoogwaardige afwerking	Geschikt voor een brede groep zuivere en speciale gassen en gasmengsels (zowel inert, brandbaar en oxiderend)
Geschikt tot gaskwaliteit 6.0	Door het toepassen van PCTFE afdichting en de metallische membraam kan een zuiverheid van ≤ 99,9999% gewaarborgd worden
Afsluiters zijn voorzien van open-dicht indicatie	Door een kleurindicatie is een goede visuele controle mogelijk voor de juiste bediening
Voorzien van 2 bevestigingspunten	Dit maakt een eenvoudige montage op een paneel mogelijk
Geïntegreerde filter	Maximale bedrijfszekerheid omdat eventuele deeltjes niet bij de membraamafdichting kan komen
Geschikt voor zuurstof	Alle materialen zijn speciaal gereinigd en daarbij compatibel met oxiderende gassen zoals zuurstof, lachgas etc
Geschikt van vacuüm tot 300 bar	Druk bereik is geschikt voor een breed scala aan applicaties, inclusief toepasbaar bij systemen of applicaties die geëvacueerd worden
ATEX zonering	Geschikt voor zowel ATEX zone I en II



Technische specificaties

Materiaal reduceertoestellen afsluiters	Messing verchroomd
Dichting membraam / zitting	PCTFE
Membraam	2 x Elgiloy
Poppet	Messing
Maximale ingangsdruk P1	300 bar;
Aansluitingen	¼" OD RVS twin ferrule knelkoppeling; hierop kan een breed scala aan aansluitingen / koppelingen worden gemonteerd
Filter	Geïntegreerd in zowel in- als uitlaatpoort (100 micron)
Cv waarde	0,25
Diameter zitting	5 mm
Temperatuurbereik	- 20 °C tot + 60 °C
Lekdichtheid (binnen-buiten)	< 1 x 10 ⁻⁹ mbar l/s (Helium)
Lekdichtheid (zitting)	< 5 x 10 ⁻⁶ mbar l/s (Helium)
Typetest / wetgeving	Voldoet aan de PED Directive 2014/68/EU – classificatie artikel 4 - lid 3; hierop wordt conform de Directive geen CE-markering aangebracht Conform ISO 7291, inclusief O ₂ compatibiliteit Voldoet aan eisen conform ISO 80079-36; IEC TS 60079-32-1; TRGS 727 Geschikt voor EX-zones 1 en 2 voor gassen explosie risico groep I, IIA, IIb Voldoet aan de Europese verordening EU 1935/2004/EC; materialen en voorwerpen bestemd om met levensmiddelen in contact te komen
Productietest iedere unit	Druktest + lekttest (zowel binnen/buiten als zitting) met Helium Functionele test
Afmetingen	53 x 50 x 78 mm (breedte x hoogte x diepte)
Gewicht	Ca 0,6 kg

Artikelnummer Omschrijving

3270855 Afsluiter Combigas CGS-MV-300-2-poorts

Messing verchroomd

VSLDSMAR001 Afsluiter Combigas CGH-MV-300-2-poorts

RVS