

Doseerventiel V50

De doseerafsluiter uit de serie HiQ® Redline V50 is bijzonder geschikt voor speciale gassen waarbij hoge eisen gesteld worden aan kwaliteit, lekdichtheid en veiligheid.

De doseerafsluiter heeft een ergonomisch ontwerp en is heel flexibel. Het is leverbaar in een haakse of rechte uitvoering, beide in twee materiaalsoorten: messing of rvs voor gassen met corrosieve eigenschappen of voor gebruik in een corrosieve omgeving.

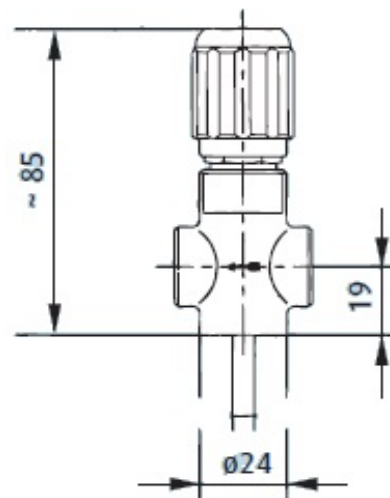


Toepassing

Toepassingsgebied	Toepasbaar voor gassen met onderstaande eigenschappen	Gaskwaliteit
Laboratoria	Inert, brand bevorderend en brandbaar	≤6.0 (99,9999% zuiver)
Industrie	Inert, brand bevorderend en brandbaar	≤6.0 (99,9999% zuiver)

Technische specificatie

Materiaal afsluiter huis	Messing verchroomd of RVS 1.4404
Membraan	Hastelloy
Klep/zitting / afdichting	PCTFE
Maximale ingangsdruk	50 bar
Temperatuurbereik	-30°C tot 70°C
Capaciteit	Zie afbeelding 2
KV waarde	< 0,02
Afmetingen	Zie afbeelding 2
Gewicht	0,26 kg.
Aansluiting ingang	¼" NPT female (Rechte uitvoering) G ¼" male (Haakse uitvoering)
Aansluiting uitgang	¼" NPT female (Rechte uitvoering) G ¼" female (Haakse uitvoering)



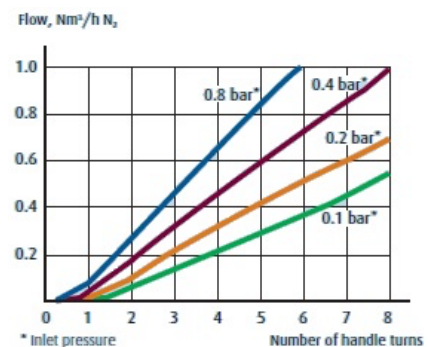
afbeelding 1

Bestelgegevens

Artikelnummer	Omschrijving
326QSD306	V50 Doseerventiel messing uitvoering haaks
326QSD3061	V50 Doseerventiel RVS uitvoering haaks
326QSD3062	V50 Doseerventiel messing uitvoering recht
326QSD3063	V50 Doseerventiel RVS uitvoering recht

® HiQ REDLINE is een geregistreerd handelsmerk van de Linde group

Combigas B.V. | Telfordstraat 7 | 8013 RL Zwolle
 telefoon: +31 (0)38-4600200 | fax: +31 (0)38-4600270 | info@combigas.nl | www.combigas.nl



Afbeelding 2